

# HF 360

DALI-2 APC - Unterputz  
 EAN 4007841 002817  
 Art.-Nr. 002817



Hochfrequenz  
Sensor 360°



Max. Ø 12 m



IP20



Ideal 2,5 - 3,5 m



Innen-  
Bewegungsmelder



iQ-mode



Teach mode



Energie sparen



5 years  
Herstellergarantie  
steinel-  
professional.de/  
garantie



CE

## Funktionsbeschreibung

Erfasst alles. HF-Präsenzmelder Presence Control PRO HF 360 DALI-2 Application Controller für innen, ideal für WCs mit Toilettenkabinen, Umkleiden, Treppenhäuser, Parkhäuser, Küchen, Montagehöhe bis 3,5 m, mit digitaler DALI-2 Application Controller-Schnittstelle zum Regeln von 2 Lichtkanälen, 1 – 12 m Reichweite, elektronisch einstellbar und zweiseitig dämpfbar, temperaturunabhängige Erfassung, HF-Sensortechnik durchdringt auch Glas, Holz und Leichtbauwände.

## Technische Daten

Abmessungen (L x B x H)	56 x 120 x 120 mm	optimale Montagehöhe	2,8 m
Herstellergarantie	5 Jahre	HF-Technik	5,8 GHz
Einstellungen via	Fernbedienung, DIP-Schalter, Potis, Smart Remote	Erfassung	ggf. durch Glas, Holz und Leichtbauwände
Mit Fernbedienung	Nein	Erfassungswinkel	360 °
Variante	DALI-2 APC - Unterputz	Öffnungswinkel	140 °
VPE1, EAN	4007841002817	Unterkriechschutz	Ja
Ausführung	Präsenzmelder	segmentweise Ausblendung	Ja
Anwendung, Ort	Innenbereich	Elektronische Skalierbarkeit	Ja
Anwendung, Raum	Funktionsraum / Nebenraum, Teeküche, Treppenhaus, WC / Waschraum, Innenbereich	Mechanische Skalierbarkeit	Nein
Farbe	Weiß	Reichweite Radial	Ø 12 m (113 m <sup>2</sup> )
Farbe, RAL	9010	Reichweite Tangential	Ø 12 m (113 m <sup>2</sup> )
Inkl. Eckwandhalter	Nein	Sendeleistung	< 1 mW
Montageort	Decke	Funktionen	Normal- / Testbetrieb, Halb- / Vollautomatik, Taster- / Schalterbetrieb, Manuell ON / ON-OFF, Konstantlichtregelung ON-OFF
Montageart	Unterputz, Decke		

# HF 360

DALI-2 APC - Unterputz  
 EAN 4007841 002817  
 Art.-Nr. 002817



## Technische Daten

Schutzart	IP20	Dämmerungseinstellung	10 – 1000 lx
Umgebungstemperatur	-25 – 55 °C	Zeiteinstellung	30 s – 30 Min.
Werkstoff	Kunststoff	Grundlichtfunktion	Ja
Netzanschluss	230 V / 50 – 60 Hz	Grundlichtfunktion Zeit	1-60 Min., ganze Nacht
Steuerausgang, Dali	Broadcast 2x12 EVG` s	Hauptlicht einstellbar	50 - 100 %
Mit Busankopplung	Ja	Dämmerungseinstellung Teach	Ja
Technologie, Sensoren	Hochfrequenz, Lichtsensor	Konstantlichtregelung	Ja
Montagehöhe	2,50 – 3,50 m	Vernetzung	Ja
Montagehöhe max	3,50 m	Art der Vernetzung	Master/Slave
		Vernetzung via	Kabel

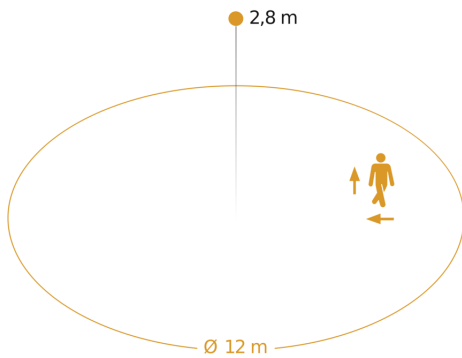
## Zubehör

EAN 4007841 006600	HF-Deckenadapter
EAN 4007841 592806	Nutzer Fernbedienung RC5
EAN 4007841 009151	Smart Remote
EAN 4007841 000363	Aufputz-Adapter Control Pro IP54
EAN 4007841 003036	Control PRO Schutzkorb
EAN 4007841 559410	Service Fernbedienung RC8

# HF 360

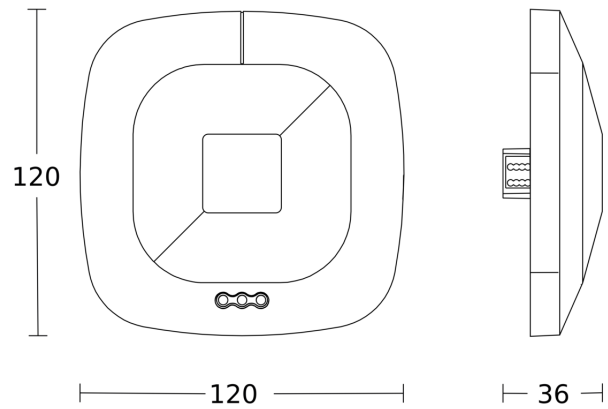
DALI-2 APC - Unterputz  
 EAN 4007841 002817  
 Art.-Nr. 002817

## Sensorerfassungsbereich

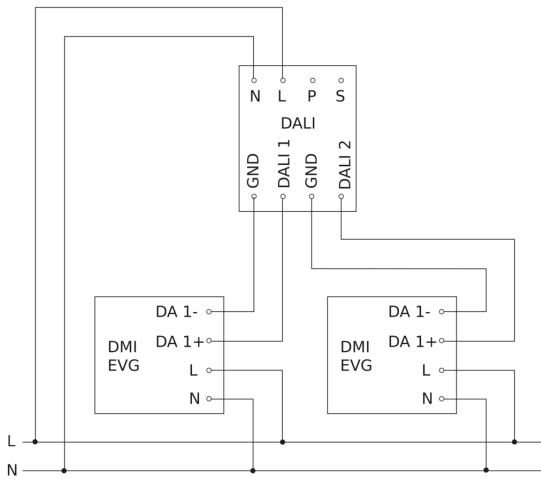


Mögliche Montagehöhe: 2,50 m - 3,50 m  
 Orange: radial und tangential

## Maßzeichnung



## Schaltplan Master



## Schaltplan Master-Master Vernetzung

